



# 中华人民共和国国家标准

GB 13042—2008  
代替 GB 13042—1998

## 包装容器 铁质气雾罐

Packaging containers—Tinplate aerosol can

2008-07-30 发布

2009-03-01 实施



中华人民共和国国家质量监督检验检疫总局  
中国国家标准化管理委员会

发布

## 前 言

本标准的 6.4 条为强制性条款,其余为推荐性条款。

本标准代替 GB 13042—1998《包装容器 气雾罐》。

本标准与 GB 13042—1998《包装容器 气雾罐》相比,主要变化如下:

- 明确规定气雾罐容积不应大于 1 000 mL;
- 取消按材料分为 Z 型、Y 型的分类方法,改为按结构、形状和耐压性能分类;
- 印刷质量要求执行 QB/T 1877 的规定。
- 取消对罐口平均接触高度要求;
- 取消耐热试验要求;
- 变形压力和爆破压力要求改为两档,普通罐和高压罐;
- 增加相容性要求;
- 增加卫生要求。

本标准采用 ISO 90-3:2000(E)《轻质金属容器 术语、尺寸和容量的测定 第 3 部分:气雾罐》的相关规定。

本标准由中国包装联合会提出。

本标准由全国包装标准化技术委员会归口。

本标准起草单位:中山市凯达精细化工股份有限公司、国家包装产品质量监督检验中心(广州)、杭州中粮包装有限公司、广东莱雅化工有限公司、河北嘉美印铁制罐有限公司、中国包装联合会。

本标准主要起草人:卢明、崔茹平、冯慧、朱丽萍、詹炎、范志龙、阮慎。

本标准所代替的标准历次发布情况为:

- GB 13042—1991、GB 13042—1998。

## 包装容器 铁质气雾罐

### 1 范围

本标准规定了铁质气雾罐(以下简称“气雾罐”)的术语、分类、材料、要求、试验方法、检验规则、标志、包装、运输和贮存。

本标准适用于口径为 25.4 mm、容积不大于 1 000 mL,用镀锡(铬)薄钢板制成的气雾罐。

### 2 规范性引用文件

下列文件中的条款通过本标准的引用而成为本标准的条款。凡是注日期的引用文件,其随后所有的修改单(不包括勘误的内容)或修订版均不适用于本标准,然而,鼓励根据本标准达成协议的各方研究是否可使用这些文件的最新版本。凡是不注日期的引用文件,其最新版本适用于本标准。

GB/T 1720 漆膜附着力测定法

GB/T 2520 冷轧电镀锡薄钢板(GB/T 2520—2000,eqv ISO 11949:1995)

GB/T 2828.1 计数抽样检验程序 第 1 部分:按接收质量限(AQL)检索的逐批检验抽样计划(GB/T 2828.1—2003,ISO 2859-1:1999,IDT)

GB/T 6739 色漆和清漆 铅笔法测定漆膜硬度(GB/T 6739—2006,ISO 15184:1998,IDT)

QB/T 1877 包装装潢镀锡(铬)薄钢板印刷品

QB/T 2763 涂覆镀锡(或铬)薄钢板

### 3 术语和定义

下列术语和定义适用于本标准。

#### 3.1

**气雾罐 aerosol can**

用于盛装气雾剂产品的一次性使用的金属容器。使用时,气雾剂产品在预压的作用下,通过阀门按照所控制的形态喷射出来。

#### 3.2

**铁质气雾罐 tinplate aerosol can**

用镀锡(铬)薄钢板制成的气雾罐。

#### 3.3

**三片罐 three-piece can**

由罐身、顶盖、底盖组成的气雾罐。

#### 3.4

**两片罐 two-piece can**

由罐身和顶盖(或底盖)组成的气雾罐。

#### 3.5

**直身罐 straight-body can**

罐身的顶部和底部直径不变的气雾罐。

#### 3.6

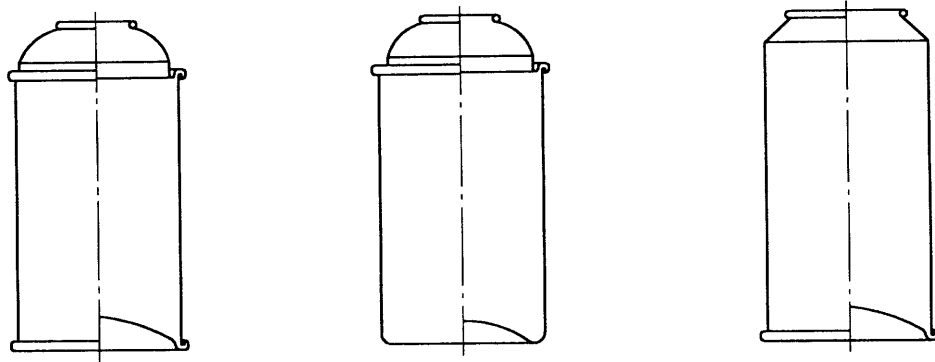
**缩颈罐 necked-in can**

罐身的顶部和(或)底部直径缩小的气雾罐。

#### 4 产品分类和规格

##### 4.1 分类

4.1.1 气雾罐按结构分为三片罐和两片罐。见图 1 所示。



a) 三片罐

b) 两片罐

图 1 铁质气雾罐的结构

4.1.2 气雾罐按形状分为直身罐和缩颈罐。见图 2、图 3 所示。

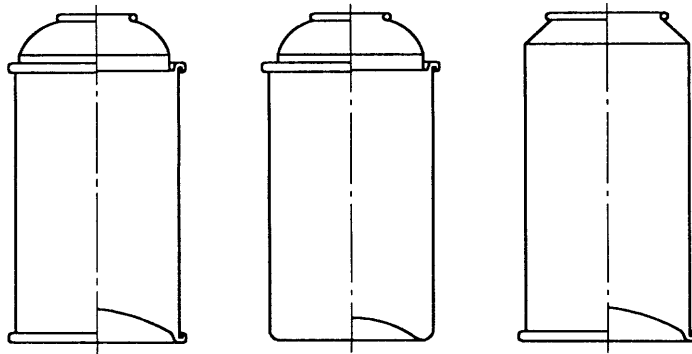


图 2 直身罐

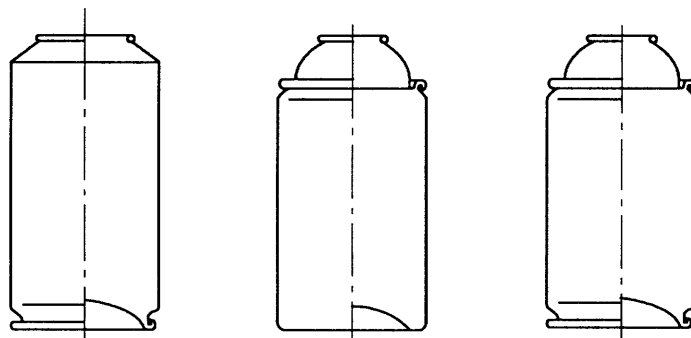


图 3 缩颈罐

4.1.3 气雾罐按耐压性能分为普通罐、高压罐。

##### 4.2 规格

气雾罐的罐径规格见表 1。

表 1 罐径规格

单位为毫米

项目	罐径
规格	$\phi 45$ 、 $\phi 49$ 、 $\phi 52$ 、 $\phi 57$ 、 $\phi 65$
注：特殊规格由供需双方协商解决。	

## 5 材料

- 5.1 镀锡薄钢板性能应符合 GB/T 2520 的规定。
- 5.2 涂覆镀锡(或铬)薄钢板的附着力、抗冲击性应符合 QB/T 2763 的规定。

## 6 要求

### 6.1 外观质量

- 6.1.1 印刷质量应符合 QB/T 1877 的规定。
- 6.1.2 两片罐缩颈处不应有裂缝及明显的皱纹、凹陷及机械损伤。三片罐卷口光滑,不得有皱褶、裂纹和变形,焊缝平滑。
- 6.1.3 罐体平整、无锈斑。有内涂的罐,内涂层均匀,不应有突起和杂质。

### 6.2 尺寸及偏差

气雾罐的主要尺寸和偏差应符合表 2 的规定。

表 2 尺寸及偏差

单位为毫米

项目	尺寸	偏差
罐口外径	31.20	$\pm 0.20$
罐口内径	25.40	$\pm 0.10$
罐口接触高度	4.00	$\pm 0.15$
罐高	—	$\pm 1.0$
罐口卷边半径	1.45	—

### 6.3 补涂和涂层质量

- 6.3.1 焊缝补涂完整性:有焊缝补涂的气雾罐,经试验后应无线状腐蚀或密集腐蚀点。
- 6.3.2 内外涂层附着力:不低于二级。
- 6.3.3 外涂层硬度: $\geq 2H$ 。

### 6.4 耐压要求

气雾罐耐压性能要求应符合表 3 的规定。

表 3 耐压性能

单位为兆帕

项目	普通罐	高压罐	要求
气密性能	0.8	0.8	不泄漏
变形压力	1.2	1.8	不变形
爆破压力	1.4	2.0	不破裂

注：盛装产品对气雾罐耐压性能有特殊要求的按相关产品标准规定或供需双方商定。

### 6.5 相容性

用户应根据盛装内容物不同,对气雾罐进行产品相容性试验并予以确认。

### 6.6 卫生要求

用于盛装食品、化妆品、药品的气雾罐,应符合国家相关卫生规定。

## 7 试验方法

### 7.1 外观

在自然光或 40 W 灯光下,距离 0.6 m 处目测。

### 7.2 尺寸测量

7.2.1 罐口的内径、外径、罐高等用专用的通止规或游标卡尺测量。

7.2.2 接触高度用接触高度百分表测量,见图 4。

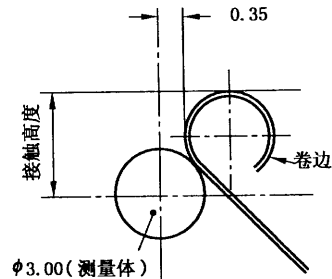


图 4 接触高度的测量

### 7.3 焊缝补涂完整性试验

将样罐焊缝补涂带浸入 20% 硫酸铜 ( $\text{CuSO}_4 \cdot 5\text{H}_2\text{O}$ ) 溶液中,2 min 后取出,用清水冲净干燥后,观察补涂范围内有无线状腐蚀或密集腐蚀点。

注:试验溶液采用分析纯试剂、蒸馏水配制。

### 7.4 内外涂层附着力测试

按 GB/T 1720 进行。

### 7.5 外涂层硬度测试

按 GB/T 6739 进行。

### 7.6 气密性能试验

#### 7.6.1 仪器

气雾罐气密性水浴试验仪。

#### 7.6.2 试验方法

将样罐装在水浴试验仪上,浸入水中充气加压至 0.80 MPa~0.85 MPa,观察整个罐体 1 min 内是否有气泡冒出。

### 7.7 变形压力和爆破压力测定

#### 7.7.1 仪器

气雾罐爆破压力测定仪:压力范围 0 MPa~4.0 MPa。

#### 7.7.2 测定方法

在样罐内注满清水,插入密封头,旋(夹)紧后,将罐内充水加压逐渐升高至变形压力规定值,保持 10 s,观察罐体有无永久性变形。继续升压至爆破压力规定值,保持 10 s,观察罐体是否爆裂。

## 8 检验规则

8.1 以一次发货数为一批,以一个气雾罐为一个单位产品。

8.2 产品的检验分出厂检验和型式检验。产品交货时必须进行出厂检验。出厂检验项目为 6.1、6.2、6.3.1 和 6.4 中的气密试验。型式检验项目为 6.1~6.4。

8.3 在下列情况下应进行型式检验。

a) 当原材料、工艺发生改变时;

- b) 正常生产时半年应进行一次；
- c) 产品停产后恢复生产时；
- d) 出厂检验结果与上次型式检验有较大差异时；
- e) 国家质量技术监督机构提出进行型式检验要求时。

#### 8.4 抽样方案

本标准中 6.1、6.2 按 GB/T 2828.1 中正常检验二次抽样方案, 6.3、6.4 按正常检验一次抽样方案。

#### 8.5 判定规则和缺陷分类见表 4。

表 4 判定规则和缺陷分类

序号	项目	不合格分类	检查水平	接收质量限(AQL)
1	外观(6.1)	C类不合格	S-4	4.0
2	尺寸(6.2)	B类不合格	S-3	1.5
3	焊缝补涂完整性(6.3.1)	B类不合格	S-2	1.5
4	内外涂层附着力(6.3.2)	B类不合格	S-2	1.5
5	外涂层硬度(6.3.3)	B类不合格	S-2	1.5
6	气密性能(6.4)	A类不合格	S-2	1.0
7	变形压力(6.4)	A类不合格	S-2	1.0
8	爆破压力(6.4)	A类不合格	S-2	1.0

#### 8.6 判定数组

##### 8.6.1 检查水平 S-4、正常检验二次抽样方案的判定数见表 5。

表 5 检查水平 S-4、正常检验二次抽样方案

批量/个	样本	样本量	累计样本量	C类不合格	
				Ac	Re
10 000 以下	第一	20	20	1	3
	第二	20	40	4	5
10 001~35 000	第一	32	32	2	5
	第二	32	64	6	7
35 001 以上	第一	50	50	3	6
	第二	50	100	9	10

##### 8.6.2 检查水平 S-3、正常检验二次抽样方案的判定数见表 6。

表 6 检查水平 S-3、正常检验二次抽样方案

批量	样本	样本量	累计样本量	B类不合格	
				Ac	Re
全部	第一	20	20	0	2
	第二	20	40	1	2

##### 8.6.3 检查水平 S-2、正常检验一次抽样方案的判定数见表 7。

表 7 检查水平 S-2、正常检验一次抽样方案

批量	样本量		A类不合格		B类不合格	
	A类	B类	Ac	Re	Ac	Re
全部	13	8	0	1	0	1

## 9 标志、包装、运输与贮存

### 9.1 标志

出厂产品应有合格证、产品名称、规格、数量、生产日期、生产厂名等标志。

### 9.2 包装

一般采用瓦楞纸箱包装,产品采用竖直排列,产品之间用十字纸板隔开,或按用户要求包装。

### 9.3 运输

运输时要轻装轻卸,严禁抛掷,防止碰撞,避免雨淋,曝晒及污染。

### 9.4 贮存

产品应贮存在通风、干燥、清洁处,防止阳光直晒,严禁重压。



中 华 人 民 共 和 国  
国 家 标 准  
包 装 容 器 铁 质 气 雾 罐  
GB 13042—2008

\*

中国标准出版社出版发行  
北京复兴门外三里河北街16号  
邮政编码:100045

网址 [www.spc.net.cn](http://www.spc.net.cn)

电话:68523946 68517548

中国标准出版社秦皇岛印刷厂印刷  
各地新华书店经销

\*

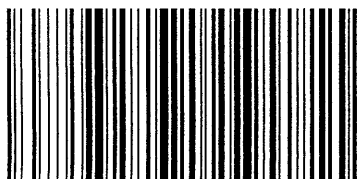
开本 880×1230 1/16 印张 0.75 字数 13 千字  
2008年11月第一版 2008年11月第一次印刷

\*

书号: 155066·1-34428 定价 14.00 元

如有印装差错 由本社发行中心调换  
版权专有 侵权必究

举报电话:(010)68533533



GB 13042-2008