



中华人民共和国国家标准

GB 4351.1—2005

代替 GB 4351—1997, GB 4397—1998, GB 4398—1999, GB 4399—1984, GB 4400—1984,
GB 4401—1984, GB 4402—1998, GB 12515—1990, GB 15368—1994

手提式灭火器 第 1 部分:性能和结构要求

Portable fire extinguishers—
Part 1: Performance and construction

(ISO 7165:1999, Fire fighting—Portable fire extinguishers—Performance and
construction, NEQ)

2005-04-22 发布

2005-12-01 实施

中华人民共和国国家质量监督检验检疫总局
中国国家标准化管理委员会 发布

前 言

本部分第 5、6、9 章的条文是强制性条文,其余为推荐性条文。

GB 4351《手提式灭火器》分为三个部分:

- 第 1 部分:性能和结构要求;
- 第 2 部分:手提式二氧化碳灭火器钢质无缝瓶体的要求;
- 第 3 部分:检验细则。

本部分为 GB 4351 的第 1 部分。对应于 ISO 7165《消防 手提式灭火器 性能和结构要求》(1999 年英文版)。本部分与 ISO 7165 的一致性程度为非等效,主要差异如下:

- 按照 GB/T 1.1 和汉语习惯对标准的编排格式进行了修改;
- 因我国没有灭 D 类火的手提式灭火器,因此将 ISO 7165 中对手提式灭火器的灭 D 类火要求和相应的试验方法予以删除;
- 根据我国的资源情况,在 B 类火试验方法中,将 ISO 7165 中使用的商业正庚烷修改为汽车用的汽油替代;
- 删除 ISO 7165 中对使用于手提式灭火器的垫圈和“O”型圈的要求,修改为采用我国对垫圈和“O”型圈的相关标准。

本部分代替 GB 4351—1997《手提式灭火器通用技术条件》,GB 4397—1998《手提式 1211 灭火器》,GB 4398—1999《手提式水型灭火器》,GB 4399—1984《手提式二氧化碳灭火器》,GB 4400—1984《手提式化学泡沫灭火器》,GB 4401—1984《手提式酸碱灭火器》,GB 4402—1998《手提式干粉灭火器》,GB 12515—1990《手提贮压式干粉灭火器》,GB 15368—1994《手提式机械泡沫灭火器》。

本部分与 GB 4351—1997 版相比主要变化如下:

- 按充装灭火剂的分类法中,将水型和泡沫型灭火器合并称为水基型灭火器;
- 增加了手提式灭火器型号的编制方法;
- 修改了 B 类火试验模型的编排方法,B 类火试验时,油盘全部不能埋入地面下;
- 增加了手提式灭火器在最低使用温度时的灭 B 类火的要求;
- 增加了用于汽车、飞机、船舶等运输工具上手提式灭火器的振动要求;
- 增加了对手提式二氧化碳灭火器阀门的要求;
- 增加了对手提式灭火器提、压把的要求;
- 增加了对手提式灭火器固定架的要求;
- 增加了对灭火器压力指示器的要求;
- 修改了手提式灭火器水压试验压力值,手提式灭火器的水压试验压力全部为手提式灭火器工作压力值的 1.5 倍;
- 增加了手提式水基灭火器电绝缘性能的试验方法;
- 增加了手提式灭火器发光标识的要求。

本部分的附录 A 为规范性附录。

本部分自实施之日起,GA 92—1995《灭火器压力指示器通用技术条件》等标准废止。

本部分由中华人民共和国公安部提出。

本部分由全国消防标准化技术委员会第五分技术委员会归口。

本部分起草单位:公安部上海消防研究所。

本部分主要起草人:康鸿翔、李跃伟、冯巧娣、陆聆泉。

GB 4351.1—2005

本部分所代替标准的历次版本发布情况为：

- GB 4351—1984、GB 4351—1997；
- GB 4397—1984、GB 4397—1998；
- GB 4398—1984、GB 4398—1999；
- GB 4399—1984；
- GB 4400—1984；
- GB 4401—1984；
- GB 4402—1984、GB 4402—1998；
- GB 12515—1990；
- GB 15368—1994。

手提式灭火器

第 1 部分：性能和结构要求

1 范围

本部分规定了手提式灭火器的定义、分类、规格与型号、技术要求、试验方法、检验规则、标志等要求。

本部分适用于手提式灭火器。

2 规范性引用文件

下列文件中的条款通过 GB 4351 的本部分的引用而成为本部分的条款。凡是注日期的引用文件，其随后所有的修改单(不包括勘误的内容)或修订版均不适用于本部分，然而，鼓励根据本部分达成协议的各方研究是否可使用这些文件的最新版本。凡是不注日期的引用文件，其最新版本适用于本部分。

GB/T 3864 工业氮

GB 4351.2 手提式灭火器 第 2 部分：手提式二氧化碳灭火器钢质无缝瓶体的要求

GB/T 4351.3 手提式灭火器 第 3 部分：检验细则

GB 4396 二氧化碳灭火剂

GB 5099 钢质无缝气瓶(GB 5099—1994, neq ISO 4705:1983)

GB 8335 气瓶专用螺纹

GB/T 11640 铝合金无缝气瓶

GB 4066.1 干粉灭火剂 第 1 部分：BC 干粉灭火剂(GB 4066.1—2004, ISO 7202:1987, NEQ)

GB 4066.2 干粉灭火剂 第 2 部分：ABC 干粉灭火剂(GB 4066.2—2004, ISO 7202:1987, NEQ)

GB 15308 泡沫灭火剂通用技术条件

GB 17427 水成膜泡沫灭火剂

GB 17835 水系灭火剂通用技术条件

3 术语和定义

下列术语和定义适用于本部分。

3.1

手提式灭火器 **portable extinguisher**

能在其内部压力作用下，将所装的灭火剂喷出以扑救火灾，并可手提移动的灭火器具。

3.2

有效喷射时间 **effective discharge time**

手提式灭火器(以下简称灭火器)在喷射控制阀完全开启状态下，自灭火剂从喷嘴开始喷出至喷射流的气态点出现的这段时间。

3.3

完全喷射 **complete discharge**

在控制阀保持完全开启状态下，当灭火器喷射达到内部压力与外部压力相等时，称为完全喷射。

3.4

喷射距离 **bulk range**

灭火器喷射了 50% 的灭火剂量时，喷射流的最远点至灭火器喷嘴之间的距离。

3.5

喷射滞后时间 delayed-action time of discharge

灭火器的控制阀门开启或达到相应的开启状态时起,至灭火剂从喷嘴开始喷出的时间。

3.6

喷射剩余率 rate of residual extinguishing medium

额定充装的灭火器在完全喷射后,内部剩余的灭火剂量相对于喷射前灭火器充装量的质量百分比。

3.7

工作压力(P_s) service pressure

按额定充装和加压的灭火器在 20℃环境中放置 18 h 后的内部平衡压力。

3.8

最大工作压力(P_{ms}) maximum service pressure

按额定充装和加压的灭火器在 60℃环境中放置 24 h 后的内部平衡压力。

3.9

试验压力(P_t) test pressure

灭火器受压部分水压试验时加压的压力。

3.10

最小爆破压力(P_b) minimum burst pressure

灭火器受压部分被加压至破裂时的压力。

3.11

A 类火 class A

固体有机物质燃烧的火,通常燃烧后会形成炽热的余烬。

3.12

B 类火 class B

液体或可熔化固体燃烧的火。

3.13

C 类火 class C

气体燃烧的火。

3.14

D 类火 class D

金属燃烧的火

3.15

E 类火 class E

燃烧时物质带电的火。

3.16

充装密度 fill density

每升容积中充装的灭火剂质量(以 kg 为计量单位)。

3.17

气态点 gas point

灭火器的喷射流由从主要喷射灭火剂转换到主要喷射驱动气体时的转换点。

3.18

贮气瓶式灭火器 gas cartridge extinguisher

灭火剂由灭火器的贮气瓶释放的压缩气体或液化气体的压力驱动的灭火器。

3.19

贮压式灭火器 stored pressure extinguisher

灭火剂由贮于灭火器同一容器内的压缩气体或灭火剂蒸气压力驱动的灭火器。

3.20

洁净气体 clean agent

非导电的气体或汽化液体的灭火剂,这种灭火剂能蒸发,不留残余物。

4 分类

4.1 灭火器按充装的灭火剂分类

- a) 水基型灭火器(水型包括清洁水或带添加剂的水,如湿润剂、增稠剂、阻燃剂或发泡剂等);
- b) 干粉型灭火器(干粉有“BC”或“ABC”型或可以为D类火特别配制的);
- c) 二氧化碳灭火器;
- d) 洁净气体灭火器。

4.2 灭火器按驱动灭火器的压力型式分类

- a) 贮气瓶式灭火器;
- b) 贮压式灭火器。

5 规格与型号

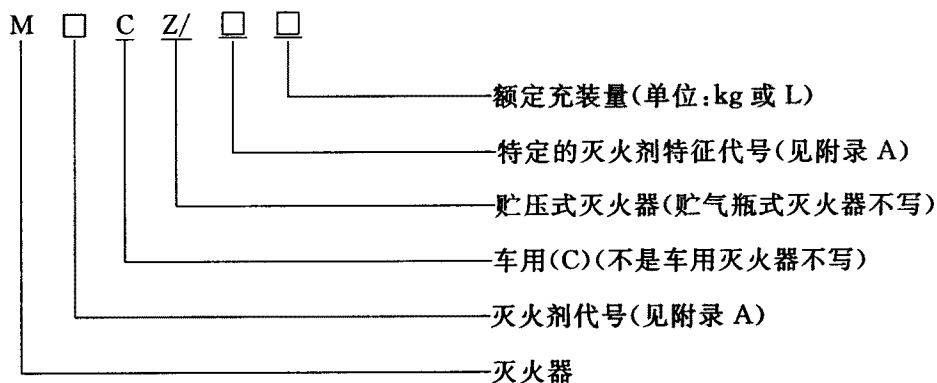
5.1 规格

灭火器的规格,按其充装的灭火剂量来划分。

- a) 水基型灭火器为 2 L、3 L、6 L、9 L;
- b) 干粉灭火器为 1 kg、2 kg、3 kg、4 kg、5 kg、6 kg、8 kg、9 kg、12 kg;
- c) 二氧化碳灭火器为 2 kg、3 kg、5 kg、7 kg;
- d) 洁净气体灭火器为 1 kg、2 kg、4 kg、6 kg。

5.2 型号

灭火器的型号编制方法如下:



注:如产品结构有改变时,其改进代号可加在原型号的尾部,以示区别。

6 技术要求

6.1 质量

- 6.1.1 灭火器的总质量不应大于 20 kg,其中二氧化碳灭火器的总质量不应大于 23 kg。
- 6.1.2 灭火器的灭火剂充装总量误差应符合表 1 的规定。

表 1

灭火器类型	灭火剂量	允许误差
水基型	充装量(L)	0%~ -5%
洁净气体	充装量(kg)	0%~ -5%
二氧化碳	充装量(kg)	0% ~ -5%
干粉	1(kg)	±5%
	>1~3(kg)	±3%
	>3(kg)	±2%

6.2 最小有效喷射时间

6.2.1 水基型灭火器在 20℃ 时的最小有效喷射时间应符合表 2 的规定。

表 2

灭火剂量/L	最小有效喷射时间/s
2~3	15
>3~6	30
>6	40

6.2.2 灭 A 类火的灭火器(水基型灭火器除外)在 20℃ 时的最小有效喷射时间应符合表 3 的规定。

表 3

灭火级别	最小有效喷射时间/s
1A	8
≥2 A	13

6.2.3 灭 B 类火的灭火器(水基型灭火器除外)在 20℃ 时的最小有效喷射时间应符合表 4 的规定。

表 4

灭火级别	最小有效喷射时间/s
21B~34B	8
55B~89B	9
(113B)	12
≥144B	15

6.3 最小喷射距离

6.3.1 灭 A 类火的灭火器在 20℃ 时的最小有效喷射距离应符合表 5 的规定。

表 5

灭火级别	最小喷射距离/m
1A~2A	3.0
3A	3.5
4A	4.5
6A	5.0

6.3.2 灭 B 类火的灭火器在 20℃ 时的最小有效喷射距离应符合表 6 的规定。

表 6

灭火器类型	灭火剂量	最小喷射距离/m
水基型	2 L	3.0
	3 L	3.0
	6 L	3.5
	9 L	4.0
洁净气体	1 kg	2.0
	2 kg	2.0
	4 kg	2.5
	6 kg	3.0
二氧化碳	2 kg	2.0
	3 kg	2.0
	5 kg	2.5
	7 kg	2.5
干 粉	1 kg	3.0
	2 kg	3.0
	3 kg	3.5
	4 kg	3.5
	5 kg	3.5
	6 kg	4.0
	8 kg	4.5
	≥9 kg	5.0

6.4 使用温度范围

6.4.1 灭火器的使用温度范围应取下列规定的某一温度范围：

- a) +5℃~+55℃；
- b) 0℃~+55℃；
- c) -10℃~+55℃；
- d) -20℃~+55℃；
- e) -30℃~+55℃；
- f) -40℃~+55℃；
- g) -55℃~+55℃。

6.4.2 灭火器在使用温度范围内应能可靠使用，操作安全，喷射滞后时间不应大于 5 s，喷射剩余率不应大于 15%。

6.5 干粉灭火器振撞后的喷射性能

干粉灭火器按 7.1.4 进行振撞后，应能正常使用，操作安全，喷射滞后时间不应大于 5 s，喷射剩余率不应大于 15%。

6.6 灭火性能

6.6.1 灭 A 类火的性能

灭 A 类火的灭火器其灭火性能以级别表示。它的级别代号由数字和字母 A 组成，数字表示级别数，字母 A 表示火的类型。

灭火器灭 A 类火的性能，不应小于表 7 的规定。

表 7

级别代号	干粉/kg	水基型/L	洁净气体/kg
1 A	≤2	≤6	≥6
2 A	3~4	>6~≤9	
3 A	5~6	>9	
4 A	>6~≤9		
6 A	>9		

6.6.2 灭 B 类火的性能

灭 B 类火的灭火器其灭火性能以级别表示,它的级别代号由数字和字母 B 组成,数字表示级别数,字母 B 表示火的类型。

灭火器 20℃ 时灭 B 类火的性能,不应小于表 8 的规定。灭火器在最低使用温度时灭 B 类火的性能,可比 20℃ 时灭火性能降低两个级别。

表 8

级别代号	干粉/kg	洁净气体/kg	二氧化碳/kg	水基型/L
21B	1~2	1~2	2~3	
34B	3	4	5	
55B	4	6	7	≤6
89B	5~6	>6		>6~9
144B	>6			>9

6.6.3 灭 C 类火的性能

灭 C 类火的灭火器,可用字母 C 表示。C 类火本标准无试验要求,也没有级别大小之分,只有干粉灭火器、洁净气体灭火器和二氧化碳灭火器才可以标有字母 C。

6.6.4 灭 E 类火的性能

灭 E 类火的灭火器,可用字母 E 表示,E 类火没有级别大小之分,干粉灭火器、洁净气体灭火器和二氧化碳灭火器,可标有字母 E。对于水基型的喷雾灭火器,如标有 E 的,应按 7.13 方法试验。当灭火器喷射到带电的金属板时,整个过程,灭火器提压把或喷嘴与大地之间,以及大地与灭火器之间的电流不应大于 0.5 mA。

6.7 密封性能

6.7.1 由灭火剂蒸气压力驱动的灭火器和二氧化碳贮气瓶应用称重法检验泄漏量。灭火器的年泄漏量不应大于灭火器额定充装量的 5% 或 50 g(取两者的小值)。贮气瓶的年泄漏量不应大于额定充装量的 5% 或 7 g(取两者的小值)。

6.7.2 充有非液化气体的贮压式灭火器和贮气瓶,应用测压法检验泄漏量。灭火器每年的压力降低值不应大于工作压力的 10%。

6.7.3 可间歇喷射的灭火器在部分喷射后的泄漏量应按 7.4.3 检验。灭火器喷射后 5 min,测量其内部的压力值(或灭火剂质量)不应小于前次测量值的 75%。

6.8 机械强度

6.8.1 灭火器应按 7.5.2 进行振动试验。用于车辆的灭火器应按 7.5.3 方法进行振动试验,试验合格才可用于车辆。试验后灭火器(及灭火器固定架)不应产生脱落、开裂及明显变形,并能正常喷射,其最小有效喷射时间、喷射滞后时间及喷射剩余率应符合 6.2.1 和 6.4.2 的规定。

6.8.2 灭火器应按 7.6 进行冲击试验。试验时灭火器不应出现灭火剂释放现象,试验后按 7.8.1 进行

水压试验,应无泄漏、破裂等现象。

6.9 抗腐蚀性能

6.9.1 灭火器应按 7.7.1 进行外部盐雾喷淋试验,试验后灭火器外表面不应有明显的腐蚀。进行喷射试验时,灭火器的保险解脱力和开启力仍应符合 6.10.5.3 和 6.10.5.4 的规定;最小有效喷射时间仍应符合 6.2.1 的规定。灭火器上装有内部压力指示器的,则该指示器应密封,其内表面应无可见的水汽等现象。

6.9.2 水基型灭火器应按 7.7.2 进行内部腐蚀试验,试验后灭火器内部涂层不应有脱落、开裂、气泡等现象;如内部无涂层,其内壁表面不应有可见的锈斑;且灭火剂应无明显的变色现象。

6.10 结构要求

6.10.1 灭火器筒体应有足够的机械强度。对于工作压力小于 2.5 MPa 的灭火器筒体应符合下列要求:

6.10.1.1 灭火器筒体、受内压的器头及筒体与器头的连接件等,应按 7.8.1 进行水压试验。每个灭火器筒体都应进行水压试验,水压试验压力为: $P_t = 1.5 \times P_{ms}$,且应不小于 2.0 MPa。试验中不应有泄漏、破裂和可见的变形。

6.10.1.2 灭火器筒体、受内压的器头及筒体与器头的连接零件应按 7.8.2 进行爆破试验。对于贮压式干粉灭火器或贮压式水基型灭火器的最小爆破压力为: $P_b = 3.6 \times P_{ms}$,且应不小于 5.5 MPa;对于洁净气体灭火器或贮气瓶式灭火器的最小爆破压力为: $P_b = 2.7 \times P_{ms}$ 且不应小于 5.5 MPa。爆破时,筒体不应产生碎片或有部件弹出,爆破应呈塑性破坏,即爆破时其容积的膨胀量不应小于原容积的 10%;爆破也不应是由筒体材料中的任何缺陷造成;当爆破压力小于 $5.4 \times P_{ms}$ 或 8.0 MPa 中的较大值时,破坏不应发生在焊缝上。

6.10.1.3 灭火器筒体应按 7.8.3 进行压扁试验(二氧化碳灭火器瓶体除外)。试验后该筒体经 P_t 压力的水压试验,不应有泄漏、破裂等缺陷。

6.10.1.4 灭火器筒体应按 7.8.4 进行压力交变试验(二氧化碳灭火器瓶体除外)。试验后该筒体应无裂缝、泄漏等缺陷,且应符合爆破试验的要求。

6.10.1.5 筒体材料应符合相应标准规定,并有材料质保书,且应保证质保书的有效性;与灭火器筒体相连接的部件,其制造或配合应避免应力集中,对于与铜合金焊接的部件,其金属应与筒体的材料相一致。

6.10.1.6 焊接筒体的材料应具有可焊性,材料中碳、硫、磷的最大含量分别为:0.25%、0.05%、0.05%;焊接的材料应与被焊接筒体的材料相适合;所有焊接操作者应有国家认可的第三方颁发的焊工资格证书。

6.10.1.7 灭火剂充装量大于 3 kg(L)的灭火器,其结构应设计成无需支撑便能垂直放置。受压的筒体底部与地面应有 5 mm 以上的间隙。如果受压筒体底部直接与地面接触,则其底部的厚度不应小于筒身部分最小厚度的 1.5 倍。

6.10.1.8 筒体的测量壁厚不应小于按公式(1)计算的最小壁厚,并且不应小于 0.7 mm。

$$S = \frac{D_o}{300} + K \quad \dots\dots\dots(1)$$

式中:

S——最小壁厚,单位为毫米(mm);

D_o ——筒体外径,对于非圆柱体形筒体,为灭火器筒体的最大外缘对角线,单位为毫米(mm);

K——系数,当 $D_o \leq 80$ 时,取 0.45 mm;

当 $80 < D_o \leq 100$ 时,取 0.50 mm;

当 $D_o > 100$ 时,取 0.7 mm。

如采用不锈钢材料制造的筒体,应采用含碳量不大于 0.03% 的奥氏体不锈钢;不锈钢的封头和封

底应采用完全退火的材料拉伸制成。筒体的测量壁厚不应小于或等于按公式(2)计算的最小壁厚,并且不应小于 0.64 mm。

$$S = \frac{D_o}{600} + K \dots\dots\dots(2)$$

式中:

- S——最小壁厚,单位为毫米(mm);
- D_o ——筒体外径,单位为毫米(mm);
- K——系数,取 0.3 mm。

如采用铝材作筒体材料,筒体应采用无缝结构,其测量壁厚不应小于或等于按公式(3)计算的最小壁厚。

$$S = \frac{D_o}{80} + K \dots\dots\dots(3)$$

式中:

- S——最小壁厚,单位为毫米(mm);
- D_o ——筒体外径,单位为毫米(mm);
- K——系数, $D_o \leq 100$ 时,取 0.3 mm;
 $D_o > 100$ 时,取 0.4 mm。

6.10.2 二氧化碳灭火器及贮气瓶的钢制瓶体应符合下列要求:

6.10.2.1 二氧化碳灭火器及贮气瓶的充装系数不应大于 0.68 g/mL。

6.10.2.2 二氧化碳灭火器的瓶体及贮气瓶每只都应按 7.8.1 进行水压试验,水压试验压力为:

$$P_t = 1.5 \times P_{ms}$$

6.10.2.3 二氧化碳灭火器的钢质无缝瓶体的型式与参数、技术要求、试验方法、检验规则应符合 GB 4351.2 的规定;采用铝质材料制造的瓶体,其材料、设计、制造、试验应符合 GB/T 11640 的规定,采用缠绕瓶体的应符合相应标准的规定。

6.10.2.4 贮气瓶的材料、设计、制造、试验、检验规则应符合 GB 5099 的规定。

6.10.3 对于可重复充装的灭火器,其充装口的内径不应小于 19 mm。

6.10.4 灭火器器头或阀门应符合下列要求:

6.10.4.1 器头或阀门应设有在完全拆下前能将灭火器内部压力释放出来的泄压结构。

6.10.4.2 器头或阀应经受筒体最小爆破压力计算值的水压试验,保持 1 min 应无破裂。

6.10.4.3 器头或阀等所有螺纹连接件,应有 4 牙以上全螺纹相啮合,并且在至少有 2 牙全螺纹相啮合时才能卸压。

6.10.4.4 灭火器的外螺纹颈座应有足够的高度,当在垫片移去时,器头或阀不应碰到灭火器筒体的封头。

6.10.4.5 二氧化碳灭火器的阀门应能手动开启、自动关闭,应符合下列要求:

- a) 阀门与钢质灭火器瓶体的连接螺纹应符合 GB 8335 的规定,采用 PZ27.8 的规格,阀门与灭火器瓶体连接后,应留有 3~5 牙全螺纹。铝合金瓶体采用 M25×2 直螺纹;
- b) 采用铜或铜合金制造的阀门,其质量(不包括压把、提把)不应小于 220 g。

6.10.4.6 灭火器器头或阀应由铜或铜合金、不锈钢等材料制造。

6.10.4.7 二氧化碳灭火器及贮气瓶应设有超压保护装置,该装置的尺寸和安装应适当,其动作压力应在大于最大工作压力(P_{ms})和小于水压试验压力(P_t)值之间。

6.10.5 灭火器的开启结构应简单、方便、灵活、性能可靠,应符合下列要求:

6.10.5.1 灭火器不应颠倒开启和使用。

6.10.5.2 灭火器的开启应由穿刺、打开密封等的方式来操作。

6.10.5.3 灭火器的开启机构应设有保险装置,保险装置的解脱动作应区别于灭火器的开启动作且能显示灭火器是否启用过。保险装置的解脱力应大于 20 N,小于 100 N。

6.10.5.4 灭火器的开启机构的开启动作应能一次完成,在 55℃时,其开启力不应大于表 9 的规定。

表 9

开启方式	最大开启力/N	能量/J
用一只手指	100	
用一只手	200 300(二氧化碳灭火器)	
冲击		2.0

6.10.5.5 灭火器应配有阀等间歇喷射机构,以保证灭火器在任何时间中断喷射,并符合下列要求:

- a) 灭火器在其最低使用温度和最高使用温度喷射时,其间歇喷射的滞后时间应不大于 1 s;喷射剩余率不大于 10%,干粉灭火器不大于 15%;
- b) 灭火器间歇喷射,阀门打开 2 s,关闭 2 s,直至喷射结束,不得出现停喷等现象;
- c) 贮气瓶式灭火器在喷射开始前,其贮气瓶应被打开,并且允许停留 6 s 后,开始喷射。

6.10.6 灭火器充装量大于 3 kg(L)时,应配有喷射软管,其长度不应小于 400 mm(不包括接头和喷嘴长度),且应符合下列要求:

6.10.6.1 喷射软管及接头等在灭火器使用温度范围内应能满足使用要求,喷射软管组件与器头或阀连接时,应使喷射软管不受损伤;喷射软管组件应有固定在灭火器筒身上的结构并应取用方便。

6.10.6.2 喷射软管及接头应有足够的强度,在喷射软管前装有可间歇喷射装置的,其喷射软管及接头的爆破强度不应小于:在 20℃±5℃时试验为最大工作压力(P_m)的 3 倍;在 55℃±2℃时试验为最大工作压力(P_m)的 2 倍;对于二氧化碳灭火器的喷射软管及接头的爆破压力应不小于:在 20℃±5℃时试验为最大工作压力(P_m)的 2 倍;在 55℃±2℃时试验为最大工作压力(P_m)的 1.5 倍。

6.10.6.3 喷射软管前端不设喷射装置的,喷射软管及接头应经受灭火器水压试验压力(P_t)值的水压试验并保持 30 s 以上,不应出现泄漏、脱落等缺陷。

6.10.6.4 二氧化碳灭火器的喷射软管要求:2 kg、3 kg 二氧化碳灭火器应采用刚性连接的喷管。刚性连接的喷管应能绕阀门接头处回转并可在任意位置停住;5 kg、7 kg 二氧化碳灭火器采用软管连接,软管连接的接头应能绕阀门出口处回转;软管与喷筒连接处应有能耐-50℃低温,绝热,防静电的干硬木材等制造的手柄。

6.10.7 灭火器所采用的密封垫圈、“O”型圈,其材料、性能应符合相应标准的规定。

6.10.8 水基型灭火器的虹吸管材料应选用耐灭火剂腐蚀的材料制造并应配有过滤器防止杂物堵塞。过滤器应设在最小通道截面前;过滤器的每个孔的流通截面积应小于最小喷射通道的截面积,过滤器的总流通截面积应大于最小喷射通道截面积的 5 倍。

6.10.9 二氧化碳灭火器的喷射喇叭筒应有足够的强度,按 7.15 方法试验后,喇叭筒不得有任何损坏和明显的永久变形,喇叭筒应能在使用温度范围内正常工作,在-50℃跌落试验时不应有脆裂、折断等缺陷。

6.10.10 灭火器应配有提把,该提把应有足够的强度和刚度,并应符合下列要求:

6.10.10.1 灭火器阀门上的提把和压把应用金属材料制造。当灭火器总质量大于 7 kg 的,其提把长度不应小于 90 mm;总质量大于或等于 12 kg 的,其提把长度不应小于 120 mm;总质量小于或等于 7 kg 的,其提把长度不应小于 75 mm。

6.10.10.2 灭火器阀门上的提把和压把用碳钢制造的,当灭火器总质量大于 7 kg 的,其材料厚度不应小于 1.5 mm;当总质量大于或等于 12 kg 的,其材料厚度不应小于 2 mm;当总质量小于或等于 7 kg 的,其材料厚度不应小于 1.2 mm。

6.10.10.3 灭火器的提把与灭火器筒体上封头之间的间距不应小于 25 mm;提把和压把表面应光滑

不应有毛刺、锐边等缺陷。

6.11 塑料件要求

灭火器上使用的塑料件应具有足够的强度和稳定性。定型后所有的塑料件应是相同的材料和制造工艺。在材料、结构、制造工艺等方面有任何改变时,应进行新的试验。

6.11.1 承受内压的塑料件(指器头)应按 7.12.1.1 进行爆破强度试验,其爆破压力不应小于灭火器筒体的最小爆破压力。

6.11.2 承受内压的塑料件(指器头)应按 7.12.1.2 进行老化试验,试验后塑料件不应有破裂,其爆破压力不应小于灭火器筒体的最小爆破压力。

6.11.3 承受内压的塑料件(指器头)应按 7.12.1.3 进行冲击试验,冲击后不应有破裂等缺陷,随后再进行水压试验,水压试验时不应有破裂或泄漏。

6.11.4 灭火器工作时受压的塑料件(指器头)应按 7.12.1.1 进行爆破强度试验,其爆破压力不应小于灭火器筒体的最小爆破压力;同时还应按 7.12.2.2 和 7.12.2.3 进行热空气老化试验和冲击试验,试验后再进行爆破试验,其爆破压力不应小于灭火器筒体的最小爆破压力。

6.11.5 灭火器内部的塑料件应按 7.12.3.2 进行浸没在灭火剂内的试验,试验后在进行拉力或环形压扁强度测定时,其减弱值不应大于试验前测定值的 40%。

6.11.6 灭火器外部的塑料件应按 7.12.1.2 进行老化试验,试验后在进行拉力试验时,其减弱值不应大于试验前测定值的 40%。

6.12 其他要求

6.12.1 灭火器筒体内部在充装灭火剂前应清理干净,不应留有水份、油脂、铁屑、可剥落的氧化皮等杂物。

6.12.2 灭火器外表涂层应色泽均匀,无龟裂、明显挂痕、气泡、划痕、碰伤等缺陷。

6.12.3 灭火器的电镀件表面应无气泡、明显划痕、碰伤等缺陷。

6.12.4 灭火器的贴花应端正、平服、不缺边少字,无明显皱褶、气泡等缺陷,且经外部盐雾试验后不应脱落。

6.12.5 灭火器配有固定架的,固定架应符合下列要求:

6.12.5.1 固定架钩在墙面上的,应使灭火器在水平或垂直方向最少移动 6 mm 才能将其从墙面上取下;但当总质量小于 5.4 kg 的灭火器,其最小移动距离不应小于 3 mm。

6.12.5.2 固定架应能承受 5 倍于灭火器的总重,且不小于 45 kg 的静载荷 5 min,固定架不应出现断裂和明显变形等缺陷。

6.12.5.3 对附有夹持带的固定架,当带子打开时,灭火器应不掉落;打开带子夹持器的部件应用灭火器的对比色,醒目易识别;打开的方法应从灭火器正面明显地看到。

6.12.5.4 固定架的悬挂圈或夹持带的位置应适当,使灭火器置于安装架内时,操作说明应面朝外。

6.13 灭火器压力指示器要求

6.13.1 贮压式灭火器(二氧化碳灭火器除外)应装有可显示其内部压力的压力指示器(以下简称指示器)。

6.13.2 指示器的压力指示范围应能反映灭火器工作温度与压力的关系,其表盘刻度和指针应符合如下要求:

6.13.2.1 指示器的最大量程应为灭火器工作压力的 1.5~2.5 倍;指示器表盘上的零位、工作压力(指灭火器工作压力)、可工作的压力范围上下限和指示器的最大量程应用刻度和数值表示。用于指示灭火器工作压力的刻度线其宽度应在 0.6 mm~1.0 mm 之间。

6.13.2.2 指示器表盘上可工作的压力范围用绿色表示;从零位到可工作压力的下限的范围用红色表示,并在该范围的刻度线上标上“再充装”字样;从可工作压力的上限到指示器的最大量程的范围用黄色表示,并在该范围的刻度线上标上“超充装”字样。

- 6.13.2.3 指示器表盘上的数字、符号和“再充装”、“超充装”等字样应用白色或黑色表示。
- 6.13.2.4 指示器的指针可用黄色或黑色；指针的顶端应终止在指示点的弧线上；指针的顶端最大半径为 0.25 mm；指针的长度当在零位测量时，从指针的旋转点到其顶端的长度：对用于灭火剂充装量大于 2 kg(L) 灭火器的，不应小于 9 mm；对用于充装量小于 2 kg(L) 灭火器的，不应小于 6 mm。
- 6.13.2.5 指示器的表盘上从零位到指示工作压力的弧线长度：对用于灭火剂充装量大于 2 kg(L) 的灭火器，不应小于 12 mm；对用于灭火剂充装量小于 2 kg(L) 或洁净气体灭火器的不应小于 6 mm。
- 6.13.2.6 指示器表盘上应标有指明其所适用的灭火剂的符号或文字（如可用于干粉灭火剂的用符号“F”，水基型灭火剂用符号“S”，洁净气体灭火剂用符号“J”等表示）。
- 6.13.2.7 指示器表盘上应标有制造厂名或商标。
- 6.13.3 指示器的指针转动应平稳，在测量过程中指针不应有跳动、停滞等现象。指示器的指示误差应符合如下要求：
- 6.13.3.1 指示工作压力值的误差不应大于工作压力的 $\pm 4\%$ 。
- 6.13.3.2 指示可工作的压力范围上下限的压力值，对用于干粉和水基型灭火器的，其误差不应大于工作压力的 $\pm 4\%$ ；对用于洁净气体灭火器的，其误差不应大于工作压力的 $\pm 8\%$ 。
- 6.13.3.3 指示零位值的误差不应大于工作压力的 $\pm 12\%$ 。
- 6.13.3.4 指示最大量程值的误差不应大于工作压力的 $\pm 15\%$ 。
- 6.13.4 指示器弹性元件应有足够的强度，并应符合如下要求：
- 6.13.4.1 指示器应经受 6 倍的工作压力值的压力保压 1 min 而不破裂，当弹性元件在小于 8 倍的工作压力值时破裂，则不应有零部件弹出。
- 6.13.4.2 指示器应经受最大量程的 110% 的压力下保持 3 h，然后释放压力进行测量，其工作压力值的误差不应大于 $\pm 4\%$ 。
- 6.13.4.3 指示器应经受灭火器水压试验压力值下保持 3 h，然后释放压力，在零位状态下放置 1 h，进行测量，其各指示点误差应符合 6.13.3 的规定。
- 6.13.4.4 指示器应经受 1 000 次压力交变试验，交变压力从零到工作压力值的 125% 或最大量程值的 60%（取大值）再回到零。以每分钟 6 次的循环进行压力交变试验。然后再进行测量，其指示误差应符合 6.13.3 的规定。
- 6.13.5 指示器的密封性能应符合如下要求：
- 6.13.5.1 指示器应有可靠的水密性能，将其浸没在 0.3 m 水下 2h 及进行 480 h 盐雾试验后，指示器内表面不应有可见的水汽现象及表盘文字符号不应有模糊等现象。
- 6.13.5.2 指示器应有可靠的密封性能，将其充入工作压力并放置 7 d 后，其指针应仍指示在工作压力值，将其浸没在 0.3 m 水中 10 min，不应有可见的泄漏气泡。
- 6.13.6 指示器的其他性能应符合如下要求：
- 6.13.6.1 指示器应有安全泄压处，当弹性元件泄漏时应安全泄压。安全泄压处应在 24 h 内，在小于或等于 345 kPa 的压力下动作。压力释放的最小流量应为 1 L/h。
- 6.13.6.2 指示器应能经受按 7.5.2 方法的振动试验。试验后，指示器不应有破裂、脱落或肉眼可见的变形，其示值误差仍应符合 6.13.3 的规定。
- 6.13.6.3 指示器应能经受按 7.7.1 方法的外部腐蚀试验，试验后指示器外表无锈蚀现象，内表面无水汽等现象。
- 6.13.6.4 指示器与灭火器器头的连接尺寸应为 M10×1，并有 4 牙以上全螺纹相啮合。
- 6.13.6.5 用于干粉灭火器的指示器应装有能阻止干粉灭火剂通过的过滤装置。
- 6.13.6.6 指示器各元件的材料性能应符合灭火器使用温度范围的要求。
- 6.14 灭火剂和驱动气体
- 6.14.1 灭火器中充装的二氧化碳灭火剂应符合 GB 4396 的规定。

- 6.14.2 灭火器中充装的洁净气体灭火剂应符合相应的标准规定。
- 6.14.3 灭火器中充装的干粉灭火剂应符合 GB 4066.1、GB 4066.2 的规定。
- 6.14.4 灭火器中充装的机械泡沫灭火剂应符合 GB 15308 的规定。
- 6.14.5 灭火器中充装的水系灭火剂应符合 GB 17835 的规定。
- 6.14.6 灭火器中充装的水成膜泡沫灭火剂应符合 GB 17427 的规定。
- 6.14.7 灭火器中作驱动气体的氮气应符合 GB/T 3864 的规定。
- 6.14.8 灭火器中作驱动气体的二氧化碳,其纯度不应小于 99.0%。
- 6.14.9 凡灭火器中充装的灭火剂或驱动气体如没有相应的国家标准或行业标准的,则应符合其他有关标准。

7 试验方法

7.1 喷射性能试验

7.1.1 20℃ 温度喷射性能试验

- 7.1.1.1 将灭火器称质量后,放置在 20℃±5℃ 环境中保持 18 h 以上。
- 7.1.1.2 从 20℃±5℃ 环境中取出灭火器,在 1 min 内开始连续喷射。喷射时喷嘴保持水平,喷嘴的中心离地面 1m。连续喷射试验时可测定有效喷射时间和喷射滞后时间。
- 7.1.1.3 在喷射的同时,测定喷射距离。在喷射方向的侧面,放置带有长度计量标记的标志物来指示水平距离。当灭火器喷射到 50% 灭火剂量时,读出喷射流最远点至灭火器喷嘴之间的水平距离,即为灭火器喷射距离。

注:对喷射距离目测有困难的,也可用辅助手段,如用干粉的收集盘和用于液化气体的凝雾盘。

- 7.1.1.4 喷射结束后再称量,计算出喷射剩余率。

7.1.2 测量精度

称重仪器的误差应小于被测灭火器总质量的千分之五;计时仪表的误差不应大于±0.5 s(60 min 内)。

7.1.3 使用温度喷射性能试验

- 7.1.3.1 将灭火器按自然数列编号,并分别称量。
- 7.1.3.2 按表 10 的试验程序、改变灭火器的贮存温度。

表 10

试验程序	持续时间	奇数编号的灭火器	偶数编号的灭火器
1	24 h±1 h	贮存在灭火器最低使用温度中 (温度误差为±2℃)	贮存在灭火器最高使用温度中 (温度误差为±2℃)
2	24 h±1 h	贮存在 20℃±5℃ 中	贮存在 20℃±5℃ 中
3	24 h±1 h	贮存在灭火器最高使用温度中 (温度误差为±2℃)	贮存在灭火器最低使用温度中 (温度误差为±2℃)

注 1:贮存温度是指试验箱内的温度,不能用液体浴的方法进行试验。在温度贮存试验时,灭火器应保持其安装时的状态,取出时不能受振动或摇动。

注 2:贮气瓶式灭火器在喷射试验开始之前,贮气瓶可提前 6 s 打开加压。

- 7.1.3.3 灭火器分别从高低温环境中取出后,在 1 min 内进行喷射试验。测定喷射滞后时间和有效喷射时间。
- 7.1.3.4 喷射结束后,再分别称量,算出喷射剩余率。
- 7.1.3.5 测量精度应符合 7.1.2 的规定。
- 7.1.4 干粉灭火器振撞后的喷射性能试验
- 7.1.4.1 将干粉灭火器称量后,放置在 20℃±5℃ 环境中保持 18 h 或以上。

7.1.4.2 从 $20^{\circ}\text{C} \pm 5^{\circ}\text{C}$ 环境中取出,将灭火器以直立状态,自 15 mm 高度以 1 Hz 的频率向水平放置的厚 $60 \text{ mm} \pm 1 \text{ mm}$ 、长 $300 \text{ mm} \pm 5 \text{ mm}$ 、宽 $300 \text{ mm} \pm 5 \text{ mm}$ 的钢板上自由跌落 500 次。

7.1.4.3 将经自由跌落 500 次的灭火器取下,取下后不能受振动或摇动,然后按 7.1.1 的方法进行喷射试验,测出喷射滞后时间和喷射剩余率。

7.1.5 间歇喷射性能试验

7.1.5.1 将灭火器按自然数列编号,并分别称量。

7.1.5.2 将奇数编号的灭火器放入灭火器最高使用温度 $\pm 2^{\circ}\text{C}$ 中保持 24 h 或以上,将偶数编号的灭火器放入灭火器最低使用温度 $\pm 2^{\circ}\text{C}$ 中保持 24 h 或以上。

7.1.5.3 灭火器分别从高低温环境中取出后,在 1 min 内开始间歇喷射。喷射 2s,关闭 2s,直至喷射结束,并测定每次开启的喷射滞后时间。

7.1.5.4 喷射结束后,再分别称量,算出喷射剩余率。

7.1.5.5 贮气瓶式灭火器在喷射试验前,贮气瓶可提前 6 s 打开加压。

7.2 A 类火灭火试验

7.2.1 试验模型

A 类火试模型由整齐堆放在金属支架上(或其他类似的支架上)的木条和正方形金属制的引燃盘构成,支架高为 $400 \text{ mm} \pm 10 \text{ mm}$ 。

木条应经过干燥处理,其含水率保持在 $10\% \sim 14\%$ (干燥时温度不应高于 105°C);木材的密度在含水率 12% 时应为 $0.45 \text{ g/cm}^3 \sim 0.55 \text{ g/cm}^3$;木条的横截面为正方形,边长 $39 \text{ mm} \pm 1 \text{ mm}$,木材长度的尺寸偏差为 $\pm 10 \text{ mm}$ 。

木条分层堆放,上下层木条成直角排列,每层的木条应间隔均匀。试验模型为正方形木垛,其边长等于木条的长度。试验模型的木条长度、根数和层数等参数应符合表 11 的规定。木垛的边缘木条应固定在一起,以防止试验时被灭火剂冲散。引燃 A 类火试验模型用汽车用汽油。汽车用汽油放入引燃盘内。引燃盘的相应尺寸和燃油量应符合表 11 的规定。

表 11

级别代号	木条根数/ 根	木条长度/ mm	木条排列	引燃盘尺寸/ mm×mm×mm	引燃油量/ L
1A	72	500	12 层每层六根	400×400×100	1.1
2A	112	635	16 层每层七根	535×535×100	2.0
3A	144	735	18 层每层八根	635×635×100	2.8
4A	180	800	20 层每层九根	700×700×100	3.4
6A	230	925	23 层每层十根	825×825×100	4.8
10A	324	1100	27 层每层十二根	1000×1000×100	7.0

7.2.2 试验条件

7.2.2.1 A 类火灭火试验应在室内进行,试验室应具有足够的空间,通风条件应满足木垛自由燃烧的要求。

7.2.2.2 将灭火器放置在 $20^{\circ}\text{C} \pm 5^{\circ}\text{C}$ 环境中 24 h 或以上,试验时取出。

7.2.2.3 灭火试验可有专人操作,操作者可穿戴透明面罩和隔辐射热的防护服与手套。

7.2.3 试验步骤

7.2.3.1 在引燃盘内先倒入深度为 30 mm 清水,再加入规定量的车用汽油。将引燃盘放入木垛的正下方。

7.2.3.2 点燃汽油,当汽油烧尽,可将引燃盘从木垛下抽出。让木垛自由燃烧。当木垛燃烧至其质量

减少到原来量的 53%~57%时,则预燃结束。

注:木垛燃烧时的质量损失可以直接测定或采用被证明可以提供相当一致结果的其他方法测定。

7.2.3.3 预燃结束后即开始灭火。灭火应从木垛正面,距木垛不小于 1.8 m 处开始喷射。然后接近木垛,并向顶部、底部、侧面等喷射,但不能在木垛的背面喷射。灭火时应使灭火器保持最大开启状态并连续喷射,操作者和灭火器的任何部位不应触及模型。

7.2.4 试验评定

7.2.4.1 火焰熄灭后 10 min 内没有可见的火焰(但 10 min 内出现不持续的火焰可不计),即为灭火成功。

7.2.4.2 灭火试验中因木垛倒坍,则此次试验为无效,应重新进行。

7.2.4.3 灭火试验应进行 3 次,其中有 2 次灭火成功,则该灭火器达到此灭火级别。若连续 2 次灭火成功,第 3 次可以免做。

7.3 B 类火灭火试验

7.3.1 试验模型

B 类火灭火试验模型由圆形盘内放入车用汽油构成,盘用钢板制成,模型尺寸见表 12 的规定。

表 12

灭火级别	灭火器的最小喷射时间/s	燃油体积 ^a /L	试验油盘的尺寸			
			直径 ^b /mm	内部深度 ^b /mm	最小壁厚/mm	火试近似面积/m ²
8B ^c	—	8	570±10	150±5	2.0	0.25
13B ^c	—	13	720±10	150±5	2.0	0.41
21B	8	21	920±10	150±5	2.0	0.66
34B	8	34	1170±10	150±5	2.5	1.07
55B	9	55	1480±15	150±5	2.5	1.73
(70B)	9	70	1670±15	(150)±5	(2.5)	(2.20)
89B	9	89	1890±20	200±5	2.5	2.80
(113B)	12	113	2130±20	(200)±5	(2.5)	(3.55)
144B	15	144	2400±25	200±5	2.5	4.52
(183B)	15	183	2710±25	(200)±5	(2.5)	(5.75)
233B	15	233	3000±30	200±5	2.5	7.32

注:每个试验油盘都用系列中的一数字表示,在系列中每一项等于前两项的和(带括号的级别其公比约为 $\sqrt{1.62}$)。对更大的试验油盘可以按这个几何级数的规则构成。

a 水为 1/3,车用汽油为 2/3。

b 在盘的沿口测量。

c 只适用于低温灭火试验。

7.3.2 试验条件

7.3.2.1 B 类火灭火试验可在室外进行,但风速不应大于 3.0 m/s。当下雨、下雪或下冰雹时不应进行试验。试验时,油盘底部应与地面齐平,当油盘底部有加强筋时,必须使油盘底部不暴露于大气中。

7.3.2.2 试验前将灭火器放置在 20℃±5℃环境中保持 24 h 或以上,试验时取出。

7.3.2.3 灭火试验可有专人操作。操作者可穿戴透明面罩、隔辐射热的防护服和手套。

7.3.3 试验步骤

7.3.3.1 按表 12 中规定加入适量的水。为防止油盘底部变形,可加入补充的水,以便底部全部被水覆盖,但盘内水深不应大于 50 mm,不应小于 15 mm。

7.3.3.2 点燃汽油,预燃 60 s。

7.3.3.3 预燃结束后即开始灭火。在灭火过程中,灭火器可以连续喷射或间歇喷射,但操作者不得踏上或踏入油盘进行灭火。

7.3.4 试验评定

7.3.4.1 火焰熄灭后 1 min 内不出现复燃,且盘内还有剩余汽油,则灭火成功。

7.3.4.2 灭火试验应进行 3 次,其中 2 次灭火成功,则为该灭火器达到此灭火级别。若连续 2 次灭火成功,第 3 次可以免试。

7.3.4.3 对于泡沫灭火器和洁净气体灭火器的灭火试验,每次试验均应使用新的燃油,经过燃烧后熄灭的汽油不得再次使用。

7.3.5 低温灭火试验

7.3.5.1 试验前将灭火器放置在最低使用温度 $\pm 2^{\circ}\text{C}$ 的环境中 24 h 或以上。

7.3.5.2 试验时将灭火器从最低使用温度环境中取出,迅速按 7.3.1、7.3.2、7.3.3 和 7.3.4 规定进行试验。

7.4 密封性能试验

7.4.1 称重法

将灭火器(或贮气瓶)称量,然后放置在室内常温下。分别在第 30 天、第 90 天、第 120 天复称量,当质量发生减少,则表示发生了泄漏。

7.4.2 测压法

将灭火器(或贮气瓶)放置在 $20^{\circ}\text{C}\pm 2^{\circ}\text{C}$ 环境中 24 h 后,测出其内压,然后放置在室内常温下。分别第 30 天、第 90 天、第 120 天后,再放置在 $20^{\circ}\text{C}\pm 2^{\circ}\text{C}$ 环境中 24 h 后,测出其内压。当压力出现下降,则表示发生了泄漏。

7.4.3 间歇喷射密封试验

将间歇喷射的灭火器放置在 $20^{\circ}\text{C}\pm 2^{\circ}\text{C}$ 环境中 24 h 后取出,在 1 min 内进行喷射。当达到最小有效喷射时间 1/2 时停止喷射,迅速重新放入 $20^{\circ}\text{C}\pm 2^{\circ}\text{C}$ 环境中测出灭火器的质量或内压;5 min 后,再测量其质量或内压。前后两次测出的质量的差值应符合 6.7.3 的要求。

7.4.4 密封试验的测量精度

用于测量泄漏量的称重仪器允许误差,当被测总质量大于 5 kg 时,允许误差为被测总质量的万分之一,当被测总质量小于或等于 5 kg 时,允许误差为被测总质量的万分之五。用于测量泄漏量的压力表精度不应低于 0.4 级。

注:对装有内部压力指示器的灭火器,可以直接采用灭火器的压力指示器。但检查结束后,应将该压力指示器与不大于 0.25 级精度的标准压力表进行比对,以得到测量值。

7.4.5 生产过程中的密封试验

7.4.5.1 每具灭火器(或贮气瓶)在充装完灭火剂及驱动气体后,都应进行密封试验。

7.4.5.2 密封试验方法可采用浸水法或采用示踪气体检漏等方法。

7.5 振动试验

7.5.1 将灭火器以直立状态固定在振动台的夹具中,对带有专用固定架的灭火器,应将灭火器装在固定架中,然后将固定架固定在振动台夹具中。

7.5.2 依次改变振动台的振动方向,使灭火器按空间三个方向(垂直、水平、侧向)进行振动。每个方向振动试验按下列参数连续进行:

- a) 频率 40 Hz;
- b) 振幅 $0.25\text{ mm}\pm 0.03\text{ mm}$;
- c) 持续时间 2 h。

7.5.3 可用于车辆的灭火器其振动试验应按下列方法进行:

a) 以垂直、水平、侧向三个方向按下列参数进行扫频振动

频率(Hz)	振幅(mm)
10~19	0.75±0.08
20~39	0.50±0.05
40~60	0.25±0.03

每个频率振动 5 min,以 2 Hz 为单位逐步增加频率值和振幅;

b) 以 a)中产生共振的频率值每个方向振 2 h;如无共振,则按 7.5.2 进行振动。

7.5.4 经振动试验后的灭火器应按 7.1.1 进行喷射试验,测出喷射时间、喷射滞后时间和喷射剩余率。

7.6 冲击试验

7.6.1 将灭火器放置在其规定的最低使用温度(偏差为±5℃)环境中保持 24 h 以上。试验应在最低使用温度环境中进行。贮气瓶式灭火器应把贮气瓶打开,间歇喷射装置关闭,使灭火器处于带压状态下进行冲击。

7.6.2 在灭火器器头的上方挂装一个圆柱形的平底钢锤,直径为 75 mm,重量为 4 kg±0.1 kg,钢锤底面距灭火器器头顶端的高度按下式计算:

$$H = \frac{M}{20}$$

式中:

H ——钢锤底面距灭火器器头顶端的高度,单位为米(m);

M ——灭火器的总质量,单位为千克(kg)。

当计算值小于 0.3 m 时, H 值取 0.3 m。

7.6.3 先将灭火器直立放置,使钢锤的轴线与灭火器的轴线相吻合,然后钢锤自由落下冲击灭火器的器头部分。再将灭火器水平放置,器头枕垫在钢块上,使钢锤的中心悬在器头中间的位置,然后钢锤自由落下冲击灭火器的器头部分。

注:对二氧化碳灭火器,可以充入防冻液并用氮气加压至其最低使用温度时的内部压力,然后再进行冲击试验,以保证安全。

7.7 腐蚀试验

7.7.1 外部腐蚀试验

7.7.1.1 试验前对灭火器及附件外表作仔细清洗,应不留有油腻,污物等。清洗时不准使用磨料或溶剂。然后将灭火器直立状态放入盐雾试验箱,灭火器之间互相不能接触,也不能与试验箱接触。

7.7.1.2 盐雾试验箱的试验溶液由蒸馏水加入食用氯化钠配制而成,其浓度为(50±1)g/L,在 25℃时的 pH 值为 6.5~7.2 之间。试验箱内的温度应保持在 35℃±5℃,喷雾速率为(1~2)mL/h(在有效面积为 80 cm² 的收集器,放入试验箱内 24h 所测得的平均速率)。试验箱内必要时应装有导流板,以防盐溶液直接冲击灭火器表面,喷淋后的溶液不能再次使用。

7.7.1.3 试验周期为 480 h,试验周期内应连续喷雾,不得停止。除了在检查或其他必要操作时才可短时打开试验箱,但不应触摸灭火器表面。

7.7.1.4 试验结束后取出,在室温下干燥 24 h 以上,再用温水清洗干净仔细检查灭火器表面及附件的情况,结果应符合 6.9.1 的规定。

7.7.1.5 将经盐雾试验后的灭火器按 7.1.1.2 方法进行喷射试验,同时进行保险解脱力和开启力的测定。试验结果应符合 6.9.1 的规定。

7.7.2 水基型灭火器内部腐蚀试验

7.7.2.1 将水基型灭火器放入试验箱内,按表 13 规定的试验温度及时间经受 8 次循环。

表 13

步 骤	试验温度/℃	持续时间/h
1	灭火器最低使用温度±2	24±1
2	20±5	>24
3	60±2	24±1
4	20±5	>24

7.7.2.2 试验到期后,将灭火器内灭火剂倒出并观察灭火剂是否有变色现象。然后将灭火器剖成2段,观察其内部,结果应符合6.9.2的规定。

注:灭火器内灭火剂是否变色,可与试验前相同灭火剂的备份相比较。

7.8 灭火器强度试验

试验前,应将灭火器内的灭火剂清除,然后测量其容积。

7.8.1 水压试验

将灭火器(或贮气瓶)安装在试验台上,试验台结构应保证灭火器筒体不受外力。试验采用水作加压介质,水温不应低于5℃。试验用压力指示仪精度不应低于1.6级。灭火器筒体与器头可分别进行试验,但它们之间的连接零件与连接部位也应经受水压试验。

试验时先升压至最大工作压力,然后卸压,反复进行数次,以排除水中气体;然后缓慢、均匀升压至规定的压力,在此压力下持续时间不应少于1 min并仔细观察。试验结果应符合6.10.1.1或6.10.2.2的规定。

7.8.2 爆破试验

将经水压试验合格的灭火器(或贮气瓶)安装在试验台上,试验台应有安全防护设施。试验水温不应低于5℃,试验用压力指示仪精度不应低于1.6级。

试验时先升压至最大工作压力,然后卸压,反复进行数次,以排除水中气体;然后以缓慢均匀速率升压,直到灭火器(贮气瓶)破裂。

如果未达到规定的爆破压力前器头密封件处发生泄漏,则可将灭火器筒体与器头分别进行试验,但筒体与器头的连接件也应经爆破试验。爆破试验结果应符合6.10.1.2或6.10.2.3的规定。

7.8.3 压扁试验

将灭火器筒体的中间分别安装在二个顶端半径为12.5 mm、厚度为25 mm、宽度大于筒体直径的压块中,在垂直于灭火器的纵轴方向上压扁。压扁应在30 s~60 s之间发生。压扁的尺寸 D_1 ,为灭火器筒体外径的1/3。

灭火器具有纵向焊缝时,焊缝应与压块成90°[见图1a)];对具有环焊缝的灭火器,焊缝应与压块成45°[见图1b)]。压扁后,再将灭火器按7.8.1进行水压试验,试验结果符合6.10.1.3的规定。

单位为毫米

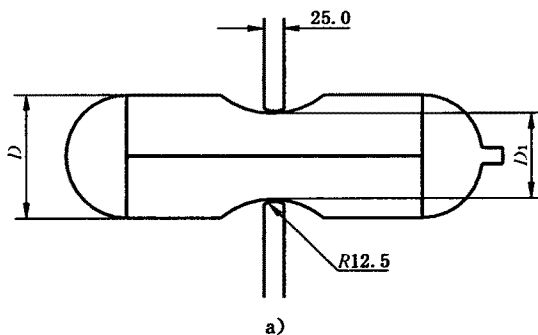


图 1

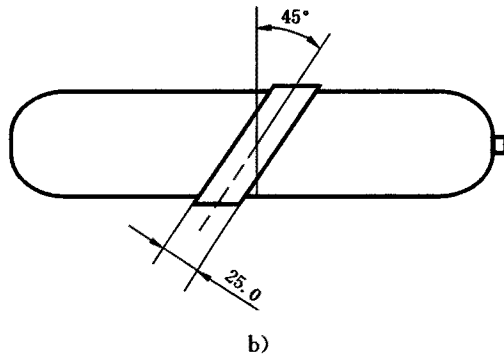


图 1 (续)

注：灭火器爆破试验也可在压扁试验后的灭火器上进行。

7.8.4 压力交变试验

将灭火器分别安装在试验台上，试验台结构应保证灭火器筒体不受外力。试验采用液体作加压介质，其温度不应低于 5°C ，试验用压力指示仪精度不低于1.6级。

试验压力从零到灭火器规定的水压试验压力再回到零，每分钟循环6次，共5000次。试验后按7.8.2进行爆破试验，结果应符合6.10.1.4的规定。

注：凡上下封头为标准椭圆形或半球形，且直边不小于10 mm的灭火器可免做压力交变试验。

7.9 安全保护装置试验

7.9.1 安全膜片动作试验

此试验适用于采用安全膜片作为超压安全保护装置的灭火器(或贮气瓶)。将安全膜片连同整个装置一起，用液体加压至破裂。试验采用水作介质的，水温不应低于 5°C 。试验压力指示仪精度不应低于1.6级。安全膜片的破坏压力应符合6.10.4.7规定。

7.9.2 安全阀动作试验

此试验适用于采用安全阀作为超压安全保护装置的灭火器。将安全阀连同调整好的整套附件装在试验台上，然后采用液体加压至安全阀动作。试验采用水作介质的，水温不应低于 5°C 。试验压力指示仪精度不应低于1.6级。安全阀的动作压力应符合6.10.4.7规定。

7.10 操作力试验

用于操作力试验的测力仪误差不应大于被测力的 $\pm 5\%$ 。

7.10.1 保险装置解脱力

将测力仪与灭火器的保险装置相连接，拉脱保险，测得解脱力。试验结果应符合6.10.5.3的规定。

7.10.2 操作机构开启力

将灭火器放入 55_{-5}°C 环境中保持24 h或以上，取出后在1 min内测定开启力。试验时，用测力仪与灭火器开启机构连接，开启灭火器，测得开启力。试验结果应符合6.10.5.4的规定。

7.11 喷射软管及接头强度试验

7.11.1 喷射软管及接头在 $20^{\circ}\text{C} \pm 5^{\circ}\text{C}$ 时试验

将喷射软管及接头放入 $20^{\circ}\text{C} \pm 5^{\circ}\text{C}$ 环境中保持24 h或以上，然后在 $20^{\circ}\text{C} \pm 5^{\circ}\text{C}$ 环境中进行试验。将喷射软管及接头(包括不可拆卸的器头部分)装在水压试验台上加压，试验时水温不低于 20°C 。试验台压力测量仪的精度不应低于1.6级。

试验时以缓慢均匀的速率升压，直至破裂。试验结果应符合6.10.6.2的规定。

7.11.2 喷射软管及接头在 $55^{\circ}\text{C} \pm 2^{\circ}\text{C}$ 时试验

将喷射软管及接头放入 $55^{\circ}\text{C} \pm 2^{\circ}\text{C}$ 环境中保持24 h或以上，到时在 $55^{\circ}\text{C} \pm 2^{\circ}\text{C}$ 环境中进行试验。将喷射软管及接头(包括不可拆卸的器头部分)装在水压试验台上加压，试验时水温不低于 20°C 。试验台

压力测量仪的精度不应低于 1.6 级。

试验时以缓慢均匀的速率升压,直至破裂。试验结果应符合 6.10.6.2 的规定。

7.12 塑料件试验

紫外线光老化试验设备要求,紫外线光采用两根直径为 13 mm 的碳电极棒,垂直安装。碳电极棒安装在一个直径为 787 mm、高 450 mm 并可旋转的金属筒中心。碳电极棒发出的电弧应被围在耐高温且能滤光的玻璃罩中。试样垂直安装在金属筒内壁,面向碳电极棒。金属筒围绕碳电极棒旋转,每分钟 1 转。同时应有一个水喷淋系统,当金属筒旋转时,喷嘴喷出的水应使每个试样都能逐个喷到。每个工作周期为 20 min,其中 3 min 使试样既在紫外线光中照射又能喷淋到水;其余 17 min 试样只接受紫外线光的照射。该旋转金属筒内空气温度为 $63^{\circ}\text{C} \pm 5^{\circ}\text{C}$ 。

7.12.1 承受内压的塑料件试验

7.12.1.1 爆破强度

按下列要求进行三个温度下的爆破试验:

- 将受内压的塑料件放入 $20^{\circ}\text{C} \pm 3^{\circ}\text{C}$ 环境中 24 h,并在此温度环境下进行爆破试验。试验用加压介质的温度不低于 20°C 。试验台压力测量仪精度不低于 1.6 级。试验时,应以缓慢均匀的速率加压。爆破压力应符合 6.11.1 的规定;
- 将受内压的塑料件放入 $55^{\circ}\text{C} \pm 3^{\circ}\text{C}$ 环境中 24 h,并在此温度环境下进行爆破试验。试验用加压介质的温度不低于 20°C 。试验台压力测量仪精度不低于 1.6 级。试验时,应以缓慢均匀的速率加压。爆破压力应符合 6.11.1 的规定;
- 将受内压的塑料件放入 $-20^{\circ}\text{C} \pm 3^{\circ}\text{C}$ 或灭火器最低使用温度(取两者低者)环境中 24 h,并在此温度环境下进行爆破试验。试验用加压介质的温度为 $5^{\circ}\text{C} \pm 3^{\circ}\text{C}$ 。试验台压力测量仪精度不低于 1.6 级。试验时,应以缓慢均匀的速率加压。爆破压力应符合 6.11.1 的规定。

7.12.1.2 老化试验

- 热空气老化试验:将受内压的塑料件放入 $100^{\circ}\text{C} \pm 3^{\circ}\text{C}$ 烘箱内并保持 180d,然后再放入 $20^{\circ}\text{C} \pm 3^{\circ}\text{C}$ 环境中 5 h 或以上。取出进行检查,并按 7.12.1.1 进行爆破试验。试验结果应符合 6.11.2 的规定;
- 紫外线光老化试验:将受内压的塑料件放入紫外线光老化试验箱内,进行 500 h 人工老化试验。然后取出,再放入 $20^{\circ}\text{C} \pm 3^{\circ}\text{C}$ 环境中保持 5 h 或以上。取出进行检查,并按 7.12.1.1 的方法进行爆破试验。试验结果应符合 6.11.2 的规定。

7.12.1.3 冲击试验

将经过老化试验的受内压的塑料件安装在灭火器上,灭火器筒体内充入 95% 的水和防冻液,用氮气加压到最大工作压力。然后一半试样装上保险销,另一半试样不装保险销。同时放入 $-20^{\circ}\text{C} \pm 3^{\circ}\text{C}$ 或灭火器最低使用温度(取两者低者)中保持 24 h 或以上,再按 7.6 进行冲击试验和按 7.8.1 进行水压试验。试验结果应符合 6.11.3 的规定。

7.12.2 工作时受压的塑料件试验

7.12.2.1 爆破强度

工作时受压的塑料件,其爆破强度试验按 7.12.1.1 进行,试验结果应符合 6.11.4 的规定。

7.12.2.2 老化试验

工作时受压的塑料件,老化试验采用热空气老化试验。热空气老化试验可在 100°C 中放置 70 d,或在 87°C 中放置 180 d,由制造厂选择。其试验按 7.12.1.2 中 a) 进行。试验结果应符合 6.11.4 的规定。

7.12.2.3 冲击试验

工作时受压的塑料件,其冲击试验按 7.12.1.3 进行,试验结果应符合 6.11.4 的规定。

7.12.3 灭火器内部塑料件试验

7.12.3.1 塑料虹吸管试验

将塑料虹吸管按制造厂规定安装在灭火器上,并充入所用的灭火剂。然后放置在 $90^{\circ}\text{C} \pm 3^{\circ}\text{C}$ 环境

中保持 210 d,到期取出虹吸管;在完全浸没在灭火剂的部分,切下一段宽 13 mm 的环形试样,在垂直于轴线的方向上进行拉力或压扁试验。试验结果应符合 6.11.5 的规定。

7.12.3.2 灭火剂中浸没试验

将整根虹吸管和在未经老化的相同材料虹吸管上切取宽 13 mm 的环状试样一起浸入或埋入所使用的灭火剂中,试样与试样及试样与盛放灭火剂的容器之间不能相互接触。然后放入烘箱中,在 $90^{\circ}\text{C} \pm 3^{\circ}\text{C}$ 下放置 210 d,到期取出,再放入 $23^{\circ}\text{C} \pm 2^{\circ}\text{C}$ 中 24 h 以上;然后再取出在垂直于轴线方向上进行压扁试验或拉力试验。试验结果应符合 6.11.5 的规定。

7.12.4 灭火器外部塑料件试验

灭火器外部塑料件应进行紫外线老化试验。紫外线老化试验按 7.12.1.2 中 b) 进行。试验结果应符合 6.11.6 的规定。

7.13 电绝缘试验

7.13.1 将一块尺寸为 $(1 \pm 0.025)\text{m} \times (1 \pm 0.025)\text{m}$ 的金属板垂直悬挂在绝缘的支架上,将金属板连接到变压器上,使金属板与大地之间建立一个 $(36 \pm 3.6)\text{kV}$ 的交流电压。这回路的阻抗是:当一个等于通常初级 10% 的电压被加在初级上,且次级短路时,则次级电流不小于 0.1 mA。

7.13.2 固定灭火器在绝缘支架上,使喷嘴保持距离金属板中心 1 m,并与金属板成直角对准金属板中心,灭火器与大地连接,对配有喷射软管的灭火器,喷嘴应与手把连接,再与大地连接。

7.13.3 金属板通电,打开灭火器喷射,测量流过灭火器与大地间的电流,直至喷射结束。

7.14 固定架试验

7.14.1 将固定架固定在木板上,固定架内装入与其配套的灭火器,保持木板直立。

7.14.2 在灭火器顶部施加 5 倍于灭火器或 45 kg 减去灭火器总质量(取大值)的静载荷,并持续 5 min,结果应符合 6.12.5.2 的规定。

7.15 二氧化碳灭火器喷射喇叭筒试验

7.15.1 喇叭筒负重试验

7.15.1.1 将喇叭筒放入 $55^{\circ}\text{C} \pm 2^{\circ}\text{C}$ 环境中 24 h 或以上。

7.15.1.2 到时取出,立即装在与之配套的二氧化碳灭火器上。

7.15.1.3 打开灭火器喷射,当达到完全喷射后,立即将一块直径为 200 mm、总质量为 $25 \text{ kg} \pm 0.1 \text{ kg}$ 的压块施加于喇叭筒出口端的上方,持续 5 min 后检查喇叭筒,结果应符合 6.10.9 的规定。

7.15.2 喇叭筒的低温跌落试验

7.15.2.1 将喇叭筒放入 $-50^{\circ}\text{C} \pm 2^{\circ}\text{C}$ 环境中 24 h 或以上。

7.15.2.2 到时取出,在 1 min 内将喇叭筒按其顶端向上、向下及水平方向,分别从 1 m 高处自由跌落在平整水泥地上各 1 次。试验结果应符合 6.10.9 的规定。

7.16 压力指示器试验

7.16.1 外观检查

7.16.1.1 指示器表盘检查目测。

7.16.1.2 指针检查用千分尺测量。

7.16.1.3 弧长检查用千分尺测量。

7.16.2 示值误差检验

7.16.2.1 指示器示值误差检验采用与标准压力表比对的方法进行,并应符合如下要求:

- a) 工作环境温度 $20^{\circ}\text{C} \pm 5^{\circ}\text{C}$;
- b) 比对用标准压力表精度不低于 0.25%,标准压力表的最大量程应不大于被测指示器最大量程的 $2/3$;
- c) 加压负荷应均匀、平稳,加压和减压的速率应基本相同;
- d) 指示器处于正常工作状态。

7.16.2.2 指示器示值误差检验点:以零位、工作压力、工作压力范围的上、下限和最大量程作为检验点。

7.16.2.3 指示器示值误差检验时应由零位平稳增压至最大量程,保持 1min,然后再平稳减压至各检验点,在减压过程中检验各检验点并读数。

7.16.3 强度检验

7.16.3.1 强度检验采用液体作加压介质,检验用压力表的精度应不低于 1.6 级。

7.16.3.2 将指示器均匀升压至指示器工作压力的 6 倍,并保持 1 min,其结果应符合 6.13.4.1 的规定。

7.16.3.3 将指示器均匀升压至指示器工作压力的 8 倍或至指示器弹性元件破裂,其结果应符合 6.13.4.1 的规定。

7.16.3.4 将指示器均匀升压至指示器最大量程指示压力 110% 的压力,并保持 3 h,到时卸压,然后进行测量,其结果应符合 6.13.4.2 的规定。

7.16.3.5 将指示器均匀升压至灭火器水压试验压力,并保持 3 h,到时卸压,在零位状态下放置 1 h,然后进行测量,其结果应符合 6.13.4.3 的规定。

7.16.3.6 将指示器安装在专用试验台上,进行交变负荷试验。交变负荷的压力范围为指示器零位至指示器工作压力 125% 的压力,或最大量程的 60% (取大值),频率为 0.1 Hz,并经 1 000 次循环后进行测量,其结果应符合 6.13.4.4 的规定。

7.16.4 密封试验

7.16.4.1 将经过振动试验的指示器浸入不小于 0.3 m 深的水中,水温不低于 5℃,2 h 后取出进行检查,其结果应符合 6.13.5.1 的规定。

7.16.4.2 将指示器安装在试验器上,充压至指示器工作压力值,并保持 168 h (在此期间可进行振动试验),然后在此压力下,浸入不小于 0.3 m 深的水中 10 min,水温不低于 5℃,并注意观察,其结果应符合 6.13.5.2 的规定。

7.16.5 其他试验

7.16.5.1 将指示器安装在试验器上,充压至指示器工作压力值,按 7.5.2 规定进行振动试验,然后进行测量,其结果应符合 6.13.3 的规定。

7.16.5.2 将指示器弹簧管全切开,并接在装有流量计的压缩空气或氮气的压力源上。再将指示器浸入水中,并使输入压力保持在 345 kPa 下,同时启动计时秒表,测量压力释放时间,或保持 24 h (取小者),其结果应符合 6.13.6.1 的规定。

7.16.5.3 将指示器按 7.7.1 方法进行外部腐蚀试验,到时取出检查,其结果应符合 6.13.6.3 的规定。

8 检验规则

8.1 灭火器应经制造厂技术检验部门检验,保证灭火器质量符合本标准要求。

8.2 产品进行型式试验、进出口检验及仲裁试验,应按本标准规定的试验方法进行。

8.3 灭火器的取样及检验结果评定应按 GB/T 4351.3 的方法。

9 标志和颜色

9.1 灭火器筒体外表的颜色推荐采用红色

灭火器上应有发光标志,以便在黑暗中指示灭火器所处的位置。发光标志应采用无毒、无放射性等不危害人体的材料制造。

9.2 灭火器应有铭牌贴在筒体上或印刷在筒体上,并应包括下列内容:

- a) 灭火器的名称、型号和灭火剂的种类;
- b) 灭火器灭火级别和灭火种类(用图 2 所示代码表示),代码的尺寸应大于 16 mm×16 mm 但不

能超过 32 mm×32 mm;

注: 对不适应的灭火种类, 其用途代码可以不标, 但对于使用会造成操作者危险的, 则应用红线“×”去, 并用文字明示在灭火器的铭牌上。

- c) 灭火器使用温度范围;
- d) 灭火器驱动气体名称和数量或压力;
- e) 灭火器水压试验压力(应用钢印打在灭火器不受内压的底圈或颈圈等处);
- f) 灭火器认证等标志;
- g) 灭火器生产连续序号(可印刷在铭牌上, 也可用钢印打在不受压的底圈上);
- h) 灭火器生产年份;

注: 灭火器生产年份应用钢印永久性标志在灭火器上, 在一年中最后 3 个月生产的灭火器可以标下一年生产的年份, 而在一年中头 3 个月生产的灭火器可以标上一年生产的年份。

- i) 灭火器制造厂名称或代号;
- j) 灭火器的使用方法, 包括一个或多个图形说明和灭火种类代码(见图 2)。该说明和代码应在铭牌的明显位置, 在筒体上不应超过 120°弧度; 对灭火器的直径大于 80 mm 的, 说明内容部分的尺寸不应小于 75.0 cm²; 当灭火器直径小于或等于 80 mm 的, 说明内容部分的尺寸不应小于 50.0 cm²;
- k) 再充装说明和日常维护说明。

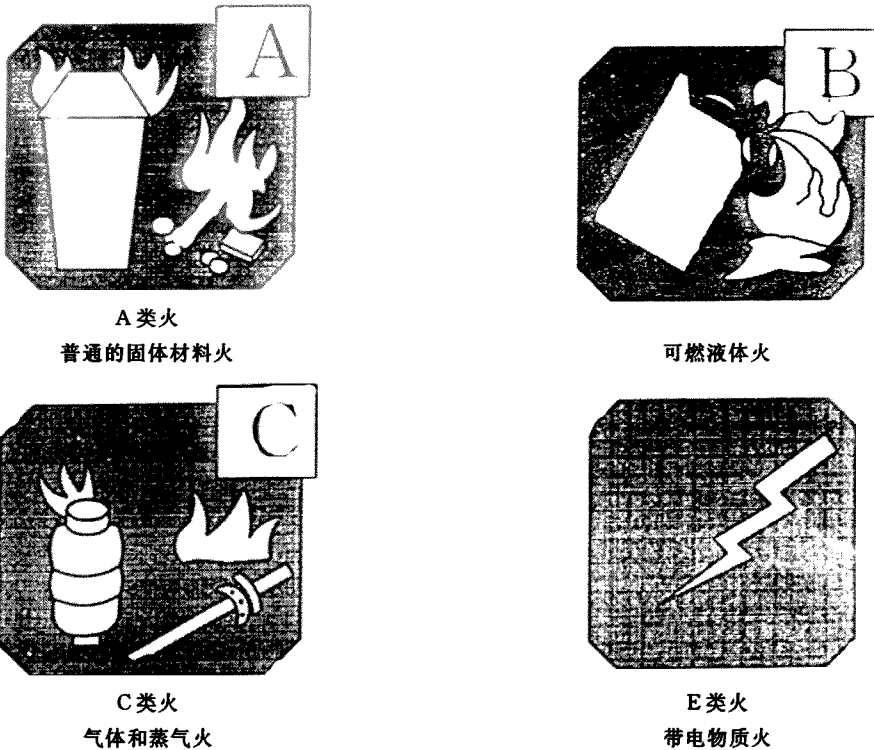
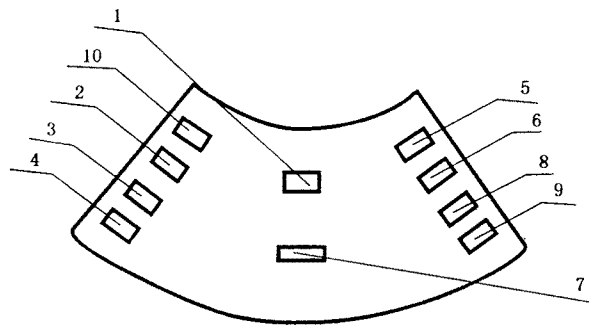


图 2 灭火种类代码符号

9.3 二氧化碳灭火器应在瓶体肩部打钢印。钢印应清晰、排列整齐。钢印的字体高度为 4 mm~10 mm; 深度为 0.3 mm~0.5 mm; 钢印的字体排列可呈扇面状排列如图 3, 也可在瓶肩部沿圆周线排列, 各项目的排列应按图 3 中指引号为序。钢印标记应有下列内容:

- a) 二氧化碳化学符号 CO₂;
- b) 最大工作压力 P_w;

- c) 水压试验压力 P_t ;
- d) 瓶体设计壁厚, mm;
- e) 瓶体内容积, L;
- f) 空瓶质量, kg;
- g) 制造年月;
- h) 瓶体编号;
- i) 制造厂代号或商标;
- j) 产品标准号。



- | | |
|----------------------|-----------------|
| 1——CO ₂ ; | 6——最大工作压力, MPa; |
| 2——瓶体编号; | 7——制造代号或商标; |
| 3——水压试验压力, MPa; | 8——制造年月; |
| 4——空瓶质量; | 9——瓶体设计壁厚, mm; |
| 5——实际内容积, V; | 10——产品标准号。 |

图 3

9.4 贮气瓶应用钢印永久性标志, 并有下列内容:

- a) 驱动气体的名称或代号;
- b) 驱动气体质量(对于充装液化气体)或 20℃时压力(对于充装非液化气体);
- c) 贮气瓶总质量(包括阀门);
- d) 水压试验压力;
- e) 贮气瓶制造年份;
- f) 制造厂名或代号。

10 手册

10.1 使用者手册(使用说明书)

每具灭火器应提供一份使用者手册,其内容应有灭火器的安装、操作和维护保养的说明,警告和提示。对灭火器的维修和再充装应提示阅读生产厂的维修手册。

10.2 维修手册

生产厂应为每种类型灭火器备有维修手册,当有要求时应可以附送。其内容应有必要的说明、警告和提示,维修时对设备的要求和说明;推荐维修的说明。同时应有易损零部件的名称、数量。对装有显示内部压力指示器的灭火器,还应指明装在灭火器上的压力指示器不能作为充装压力时的计量压力;如用高压气瓶作充装压力,还应说明应使用调压阀等。

附 录 A
(规范性附录)

灭火剂代号和特定的灭火剂特征代号

各种手提式灭火器的灭火剂代号和特定的灭火剂特征代号见表 A. 1。

表 A. 1

分类	灭火剂代号	灭火剂代号含义	特定的灭火剂特征代号	特征代号含义
水基型灭火器	S	清水或带添加剂的水,但不具有发泡倍数和 25%析液时间要求	AR(不具有此性能不写)	具有扑灭水溶性液体燃料火灾的能力
	P	泡沫灭火剂,具有发泡倍数和 25%析液时间要求。包括:P、FP、S、AR、AFFF 和 FFFP 等等灭火剂	AR(不具有此性能不写)	具有扑灭水溶性液体燃料火灾的能力
干粉灭火器	F	干粉灭火剂。包括:BC 型和 ABC 型干粉灭火剂	ABC(BC 干粉灭火剂不写)	具有扑灭 A 类火灾的能力
二氧化碳灭火器	T	二氧化碳灭火剂	—	
洁净气体灭火器	J	洁净气体灭火剂。包括:卤代烷烃类气体灭火剂、惰性气体灭火剂和混合气体灭火剂等	—	

示例

型号:MPZAR6 含义:6 L 手提贮压式抗溶性泡沫灭火器。
 型号:MFABC5 含义:5 kg 手提贮气瓶式 ABC 干粉灭火器。
 型号:MFZBC8 含义:8 kg 手提贮压式 BC 干粉灭火器。